



**Charmantes CHALET-EFH mit Zusatzgebäude
nahe BADESEE in Fischbachau**



Objektkennung 6970
83730 Fischbachau

Immobilien Schliersee Eveline Oetzel e.K.
Rathausstr. 12, 83727 Schliersee



Eckdaten

| | | | |
|---------------------------|--|--------------------------|------------------------------|
| Baujahr: | 1991 und 1998 | Badezimmer: | 1 |
| Zimmer EFH: | 3 + Küche + Galerie + Duschbad + Wintergarten | Stellplatzanzahl: | 2 |
| Zimmer Zuhause: | 2 + Speicher | Stellplatztyp: | Carport |
| Wohn/Nutzfläche: | ca. 167 m² | Terrasse vorhanden: | Ja |
| Grundstücksfläche: | ca. 554 m² | Schlafzimmer: | 2 |
| Verfügbar ab: | sofort frei | Wintergarten vorhanden: | Ja |
| Heizungsart: | Fußbodenheizung | Vermietet: | Nein |
| Etagenzahl: | 1 | Befuerung/Energieträger: | Strom |
| Zustand: | Gepflegt | Energieausweis: | Vorhanden |
| Qualität der Ausstattung: | Normal | Energieausweistyp: | Verbrauchsausweis |
| Bodenbelag: | Dielen, Stein | Energieeffizienzklasse: | A |
| Einbauküche vorhanden: | Ja | Energiekennwert: | 40,7 kWh/(m ² *a) |
| Ausstattung Bad: | Dusche | Kaufpreis: | 645.000,00 € |

Käuferprovision

3,57% inkl. gesetzlicher MwSt.

Provisionshinweis

Bei Abschluss des notariellen Kaufvertrags fällt eine Käuferprovision in Höhe von 3,57 % € inkl. 19% MwSt. an. Die Provision errechnet sich aus dem beurkundeten Kaufpreis. Zu zahlen an Immobilien Schliersee Eveline Oetzel e.K.. Der Immobilienmakler ist für beide Seiten provisionspflichtig tätig. Der Immobilienmakler hat einen provisionspflichtigen Maklervertrag mit dem Verkäufer in mindestens dieser Höhe abgeschlossen. Die Maklerprovision ist mit Beurkundung verdient und bei Rechnungsvorlage fällig.

Hinweis

Alle Angaben nach bestem Wissen. Irrtum und Zwischenverkauf vorbehalten. Der Käufer zahlt im Erfolgsfall an die Firma Immobilien Schliersee Eveline Oetzel e.K. eine Käufer-Maklerprovision in Höhe von 3,57% inkl. gesetzlicher MwSt.. Die Provision errechnet sich aus dem beurkundeten Kaufpreis. Dieses Exposé ist eine Vorinformation, als Rechtsgrundlage gilt allein der notariell abgeschlossene Kaufvertrag.



Objektbeschreibung

Das Grundstück am Rande des Neubaugebietes bietet eine ruhige und idyllische Lage mit Rundum-Bergblick und ist dabei dennoch gut angebunden. Der wunderschöne Wolfsee befindet sich in der Nachbarschaft und lädt zum Entspannen und Verweilen ein.

Das vorliegende Angebot umfasst zwei Gebäude, die auf einer Gesamtfläche von ca. 554m² errichtet wurden. Das erste Gebäude, ein kleineres Nebengebäude, wurde im Jahr 1998 in Holzständerbauweise errichtet und verfügt über eine Nutzfläche von ca. 58m². In der Vergangenheit wurde es als Rezeption und Kiosk genutzt. Eine Elektro-Fußbodenheizung sorgt für behagliche Wärme im Haus. Neben dem geräumigen Hauptraum steht ein weiteres Zimmer und ein Dachspeicher zur Verfügung, die vielseitig genutzt werden können. Das Gebäude eignet sich zukünftig entweder als Kiosk oder für ähnliche gewerbliche Zwecke. Mit einem kleinen Umbau kann es jedoch auch als Ferienhaus oder durch die Verbindung mit dem Nebengebäude erweitert genutzt werden.

Das Hauptgebäude, ein Blockhaus aus dem Jahr 1991, dient als Wohnhaus. Auf einer Ebene befinden sich der Wohnraum, ein Gästezimmer und die Küche inklusive einer Vollholz-Einbauküche, ein Duschbad und ein Wintergarten mit einer Fläche von ca. 24m². Eine Galerie beherbergt das Schlafgemach sowie ausreichend Stauraum und eine gemütliche Ecke zum Relaxen. Insgesamt bieten beide Häuser eine Wohn/Nutzfläche von ca. 167m².

Zu dem Angebot gehört auch ein Carport, um Ihr Fahrzeug vor Wind und Wetter zu schützen, sowie ein Stellplatz für weitere Fahrzeuge.

Besonders attraktiv ist die neu verlegte Infrastruktur durch die Erschließung des Neubaugebietes. Sowohl die Kanalisation als auch die Wasser- und Abwasserleitungen sowie die Fernwärme wurden komplett erneuert. Damit profitieren Sie von einem modernen und zuverlässigen Versorgungssystem.

Nehmen Sie noch heute Kontakt mit uns auf, um weitere Informationen zu erhalten oder um einen Besichtigungstermin zu vereinbaren. Diese außergewöhnliche Immobilie am Wolfsee bietet Ihnen vielfältige Nutzungsmöglichkeiten und eine erstklassige Lage. Verpassen Sie nicht die Chance, Ihr neues Zuhause oder Ihre neue Geschäftsidee hier zu verwirklichen.

Ausstattung

- Ruhige und idyllische Lage am Rande des Neubaugebietes mit Bergblick
- Der wunderschönen Wolfsee nebenan
- Zwei Häuser auf einer Gesamtfläche von ca. 554m²
- Nebengebäude in Holzständerbauweise, Baujahr 1998, ca. 58m² Nutzfläche
- Nebenraum ausbaufähig für Nasszelle und Küchenzeile
- Speicher als Lagerraum
- Elektro-Fußbodenheizung
- Gewerbliche Nutzung als Kiosk oder ähnlich möglich
- Umbau für Nutzung als Ferienhaus oder durch Verbindung mit Nebengebäude erweiterbar
- Haupthaus: Blockhaus aus dem Jahr 1991, Wohnhaus, ca. 85m² Nutzfläche
- Eine Ebene mit Wohnraum, Büro od. Gästezimmer, Küche (Vollholz-Einbauküche), Duschbad und Wintergarten (ca. 24m²)
- Schlafgemach und Stauraum auf Galerie
- Ca. 167m² Wohn/Nutzfläche
- Carport und Stellplatz für Fahrzeuge
- Modernes und zuverlässiges Versorgungssystem durch neu verlegte Infrastruktur des Neubaugebietes (Kanalisation, Wasser- und - Abwasserleitungen, Fernwärme)
- Vielfältige Nutzungsmöglichkeiten
- Chance, neues Zuhause und/oder Geschäftsidee zu verwirklichen

Lagebeschreibung

In gut verträglicher Höhenlage im romantischen Leitzachtal liegt Fischbachau mit seinen fünf Gemeindeteilen, umgeben vom schroffen Wendelsteinmassiv und dem Hausberg Breitenstein. Die Sinfonie der Jahreszeiten ist für Genießer wie auch für sportlich Begeisterte ein Erlebnis der besonderen Art.

Der Erholungsort Fischbachau bietet natürliche Entspannung und bodenständige Behaglichkeit. Ein Warmfreibad, Wanderwege, Kindergarten, Schule, Ärzte und Geschäfte des täglichen Bedarfs sind vorhanden.

Bekannt ist Fischbachau auch durch seine Wallfahrtskapelle in Birkenstein.

Nur eine Autostunde von der Metropole München entfernt, erreicht man Fischbachau über die Autobahn München – Salzburg, Ausfahrt Weyarn oder Irschenberg.

Des Weiteren besteht eine Anschlussmöglichkeit mit der Regionalbahn (BRB), Haltestelle Fischbachau-Hammer (ca. 2,5 km vom Ort Fischbachau entfernt) sowie eine Linienbusverbindung nach Miesbach.

Miesbach liegt ca. 15 km, Kufstein ca. 35km und München ca. 70 km von Fischbachau entfernt.

Sonstiges

BITTE BEACHTEN:
ANFRAGEN / INFORMATIONEN

Erstanfragen bitte ausschließlich per E-Mail, danke!
Bitte haben Sie Verständnis, dass nur **s c h r i f t l i c h e** Anfragen bearbeitet werden.

Bei weiteren Fragen, für einen Besichtigungstermin und für die Übersendung weiterer Unterlagen stehen wir Ihnen selbstverständlich gerne zur Verfügung.

Die in unserem Angebot gemachten Angaben basieren auf uns erteilten Informationen.
Wir bemühen uns, über Objektdaten und Vertragspartner möglichst vollständige und richtige Angaben zu erhalten.

Eine Haftung für deren Richtigkeit und Vollständigkeit können wir jedoch nicht übernehmen.
Irrtum vorbehalten.

Dieses Exposé ist eine Vorinformation und gilt als Objektnachweis.
Als Rechtsgrundlage gilt allein der abgeschlossene Vertrag.

Widerrufsbelehrung

zu dem mit uns abgeschlossenen Maklervertrag

Sie haben das Recht, binnen vierzehn Tagen ohne Angabe von Gründen diesen Vertrag zu widerrufen. Die Widerrufsfrist beträgt vierzehn Tage ab dem Tag des Vertragsabschlusses.

Um Ihr Widerrufsrecht auszuüben, müssen Sie uns
Immobilien Schliersee Eveline Oetzel e.K.
Rathausstr. 12
83727 Schliersee
Tel.: +49 (0)8026 6374
E-Mail: info@immobilien-schliersee.de

mittels einer eindeutigen Erklärung - z. B. ein mit der Post
versandter Brief oder E-Mail - über Ihren Entschluss, diesen Vertrag zu
widerrufen, informieren.

Zur Wahrung der Widerrufsfrist reicht es aus, dass Sie die Mitteilung über die
Ausübung des Widerrufsrechts vor Ablauf der Widerrufsfrist absenden.

Folgen des Widerrufs

Wenn Sie diesen Vertrag widerrufen, haben wir Ihnen alle Zahlungen, die wir
von Ihnen erhalten haben, unverzüglich und spätestens binnen vierzehn Tagen
ab dem Tag zurückzuzahlen, an dem die Mitteilung über Ihren Widerruf dieses
Vertrags bei uns eingegangen ist. Für diese Rückzahlung verwenden wir dasselbe Zahlungsmittel,
das Sie bei der ursprünglichen Transaktion eingesetzt haben, es sei denn, mit Ihnen wurde aus-
drücklich etwas anderes vereinbart; in keinem Fall werden Ihnen wegen dieser Rückzahlung Entgelte
berechnet.

Haben Sie verlangt, dass die Dienstleistungen während der Widerrufsfrist
beginnen soll, so haben Sie uns einen angemessenen Betrag zu zahlen, der dem Anteil der bis zu
dem Zeitpunkt, zu dem Sie uns von der Ausübung des Widerrufsrechts hinsichtlich dieses Vertrags
unterrichten, bereits erbrachten Dienstleistung+en im Vergleich zum Gesamtumfang der im Vertrag
vorgesehenen Dienstleistungen
entspricht.



Ansicht_beide Häuser



Ansicht_Wohnhaus



Wohnen



Wohnen



Kachelofen



Kachelofen



Flur



Küche



Küche



Küche



Gäste od. Büro im EG



Gäste od. Büro im EG



Duschbad



Wendeltreppe zur Galerie



Zimmer Galerie



Zimmer Galerie

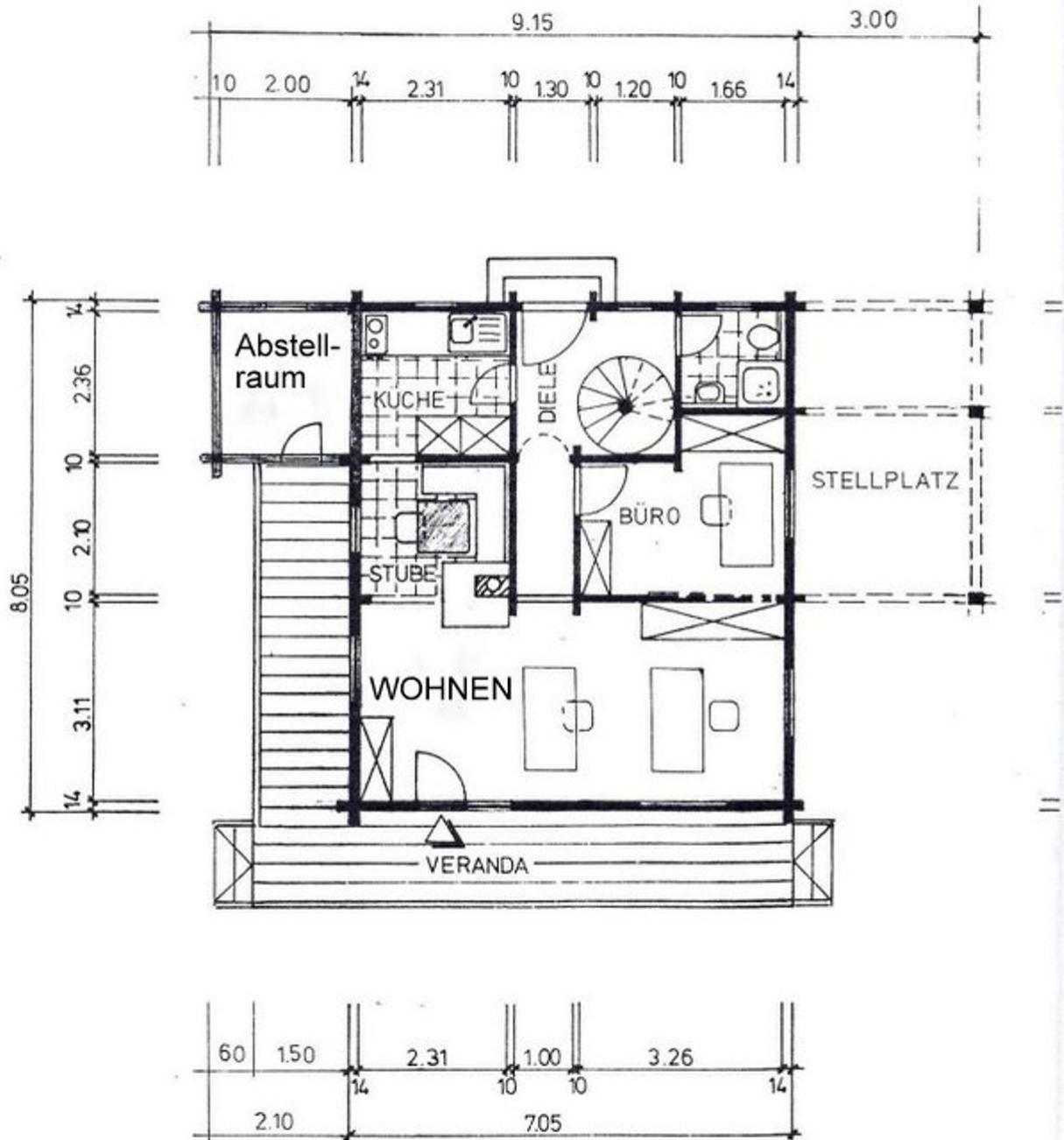


Nebengebäude



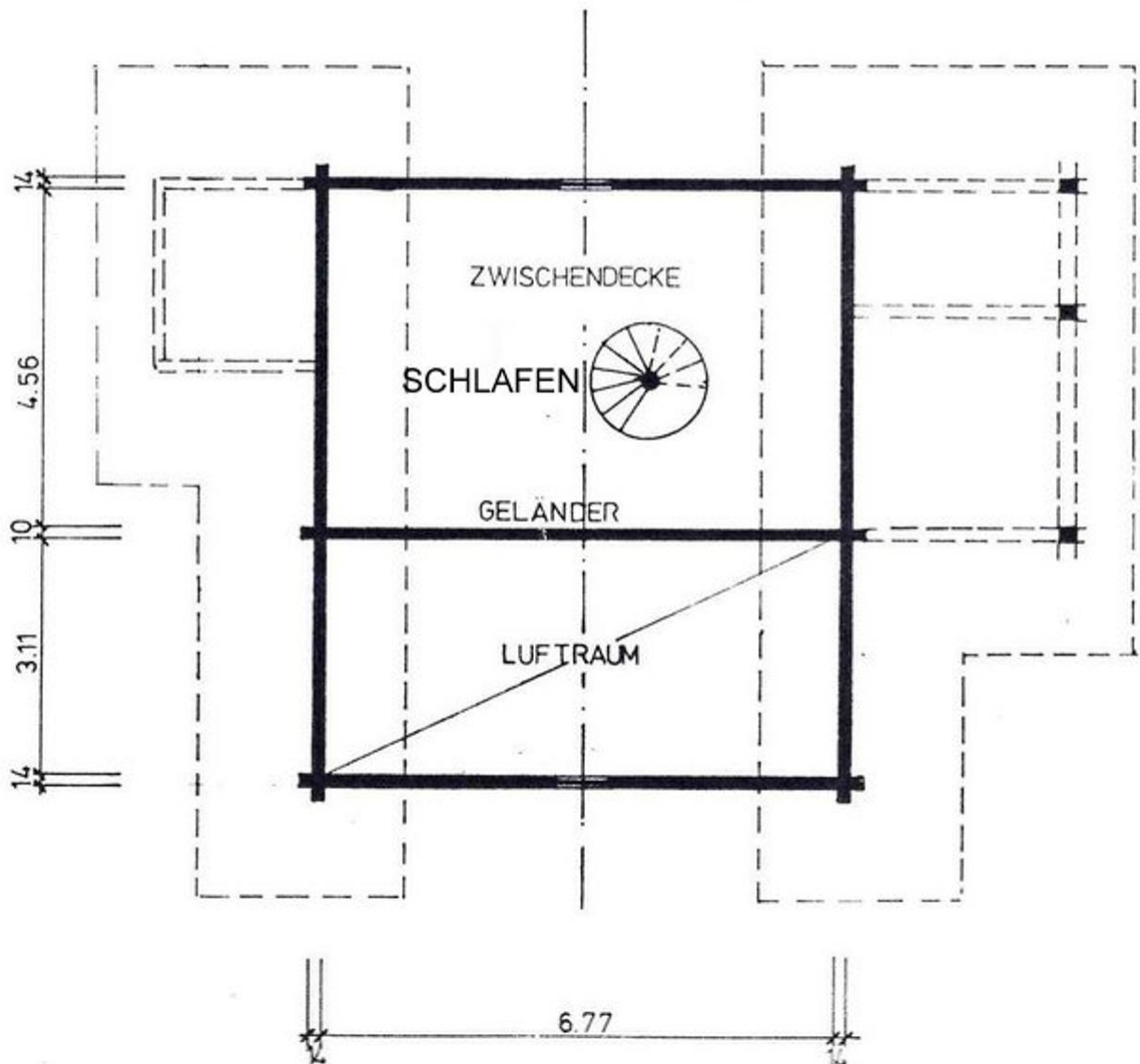


ERDGESCHOSS

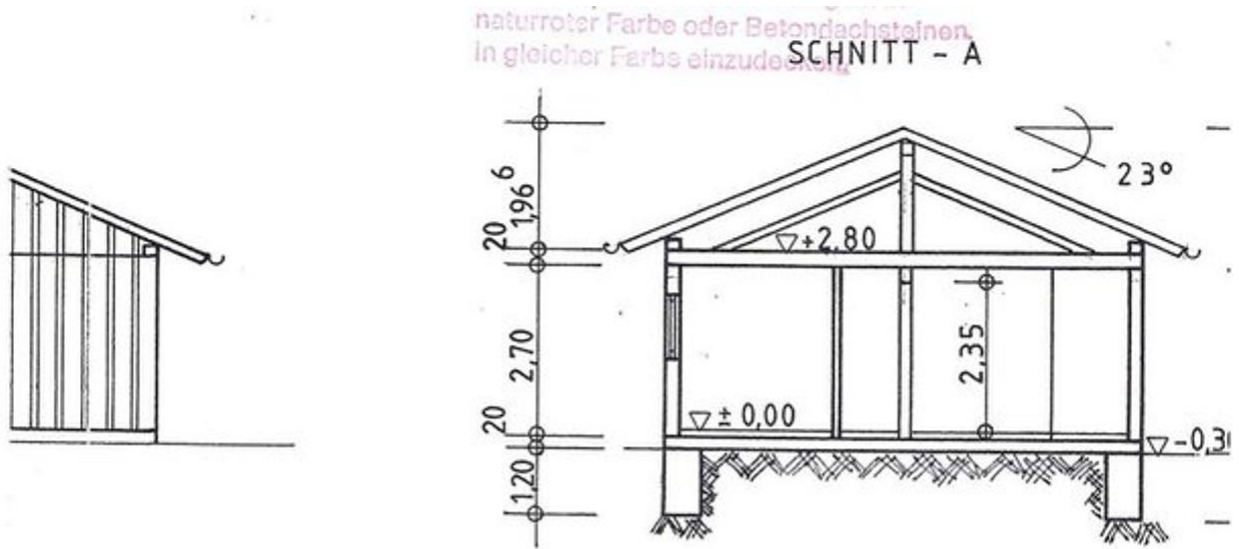


Grundriss Haupthaus

OBERGESCHOSS



Grundriss Galerie

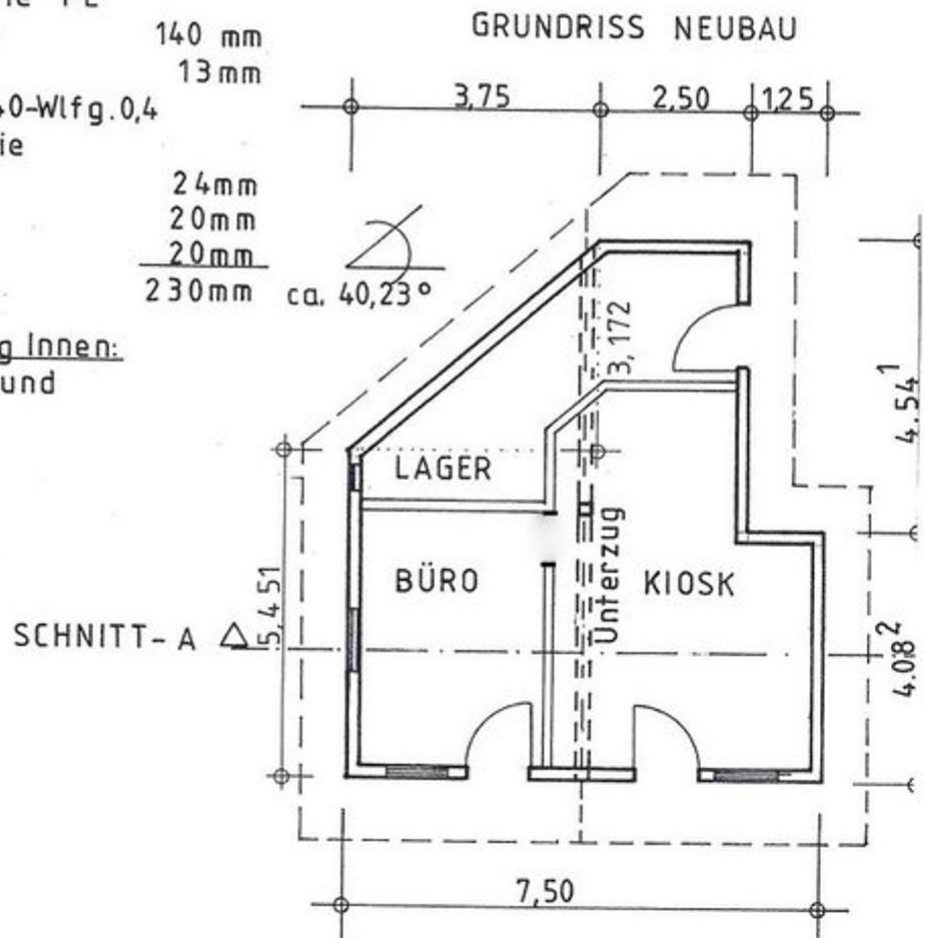
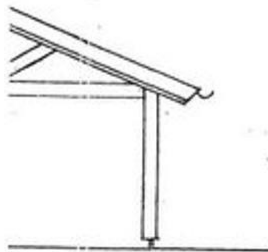


Wandaufbau Aussen: (v.l.n.A.)

| | |
|-------------------------|--------|
| Spanpl. V 100 | 13mm |
| Dampfbremssfolie PE | |
| Kanholz 6/14 | 140 mm |
| Spanpl. V 100 | 13mm |
| Isolierung 140-Wlfg.0,4 | |
| Wasserdichtfolie | |
| Lattung | 24mm |
| Schalung | 20mm |
| Decklatten | 20mm |
| | 230mm |

Wandeinteilung Innen:

Frei wählbar und
flexibel



Grundriss Nebengebäude