

# Vorderansicht



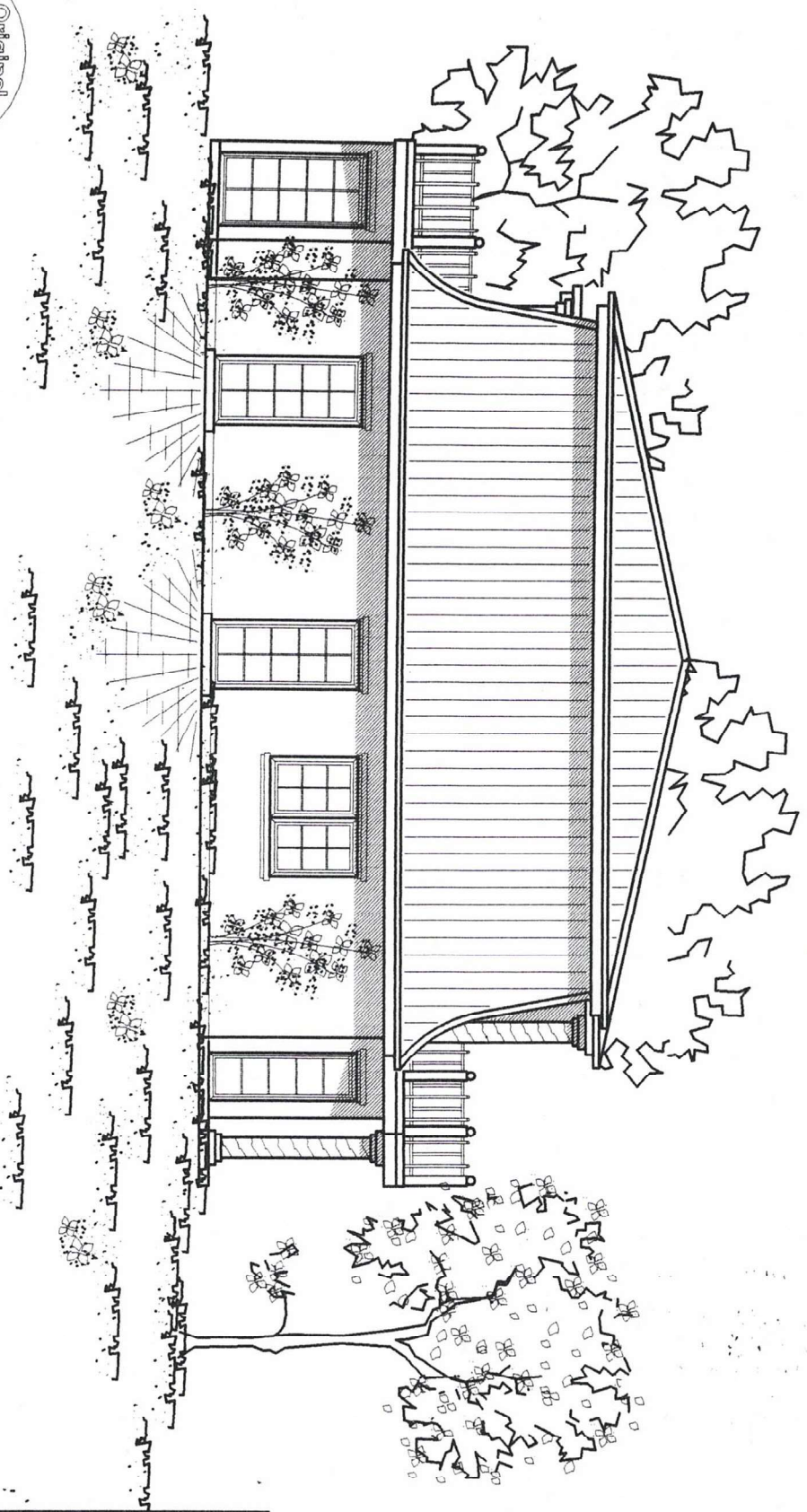
Original-  
Entwurf  
Josef Kessen  
Urheberrechtlich  
geschützt



OBJEKT  
Neubau eines Wohn-  
hauses mit Garage  
BAUHERR  
[Redacted Name]

ARCHITEKTURBÜRO  
Josef Kessen  
Kirchstrasse 38  
49757 Werlte  
Tel: 05951/4121  
DATUM  
[Redacted Date]

# Ansicht von links



Original-  
Entwurf  
Architekturbüro  
Josef Kessen  
Urheberrechtlich  
geschützt



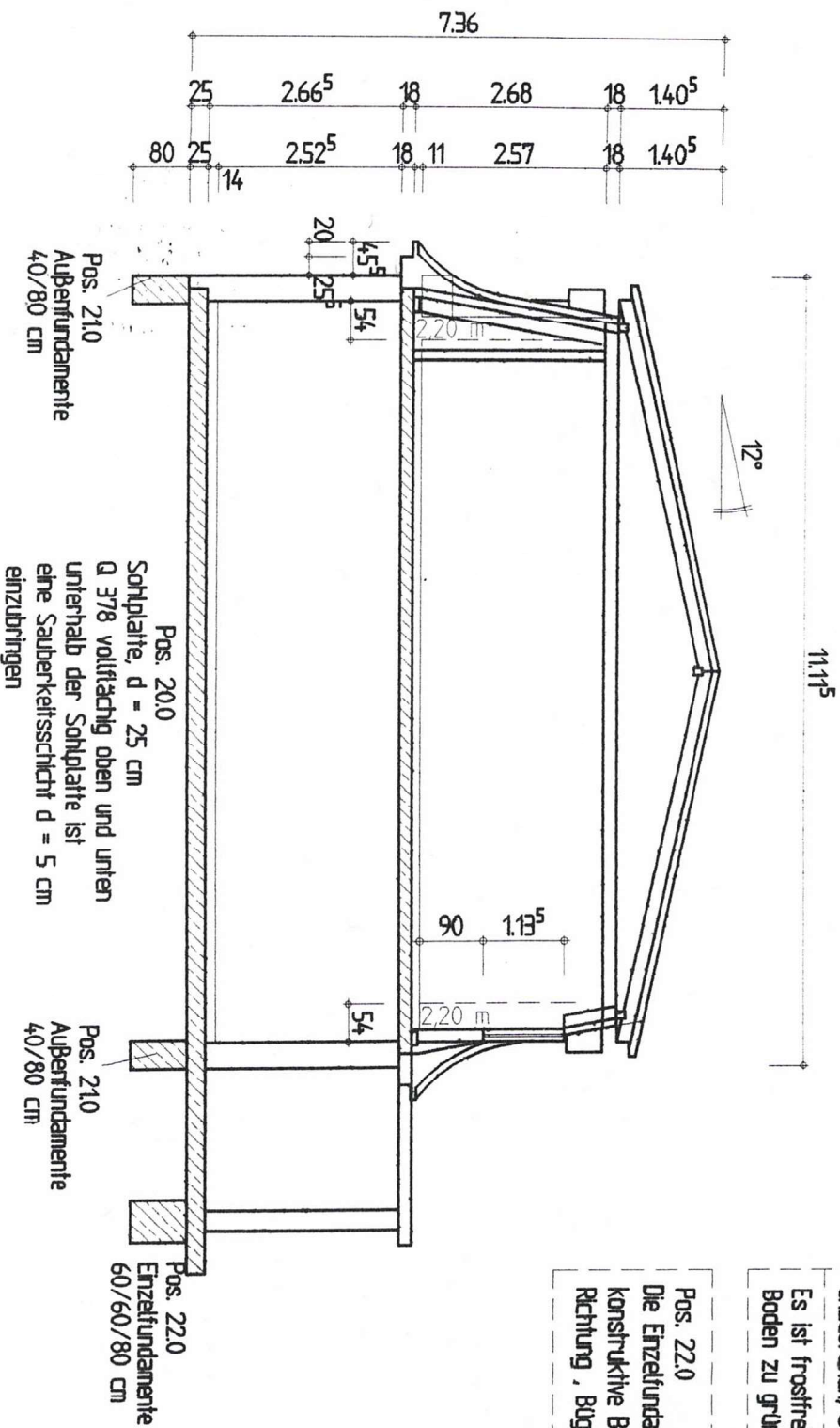
OBJEKT  
Neubau eines Wohn-  
hauses mit Garage  
BAUFHRR  
[Redacted]

ARCHITEKTURBÜRO  
Josef Kessen  
Kirchstrasse 38  
49757 Werlte  
Tel.: 05951/4121

DATUM  
[Redacted]



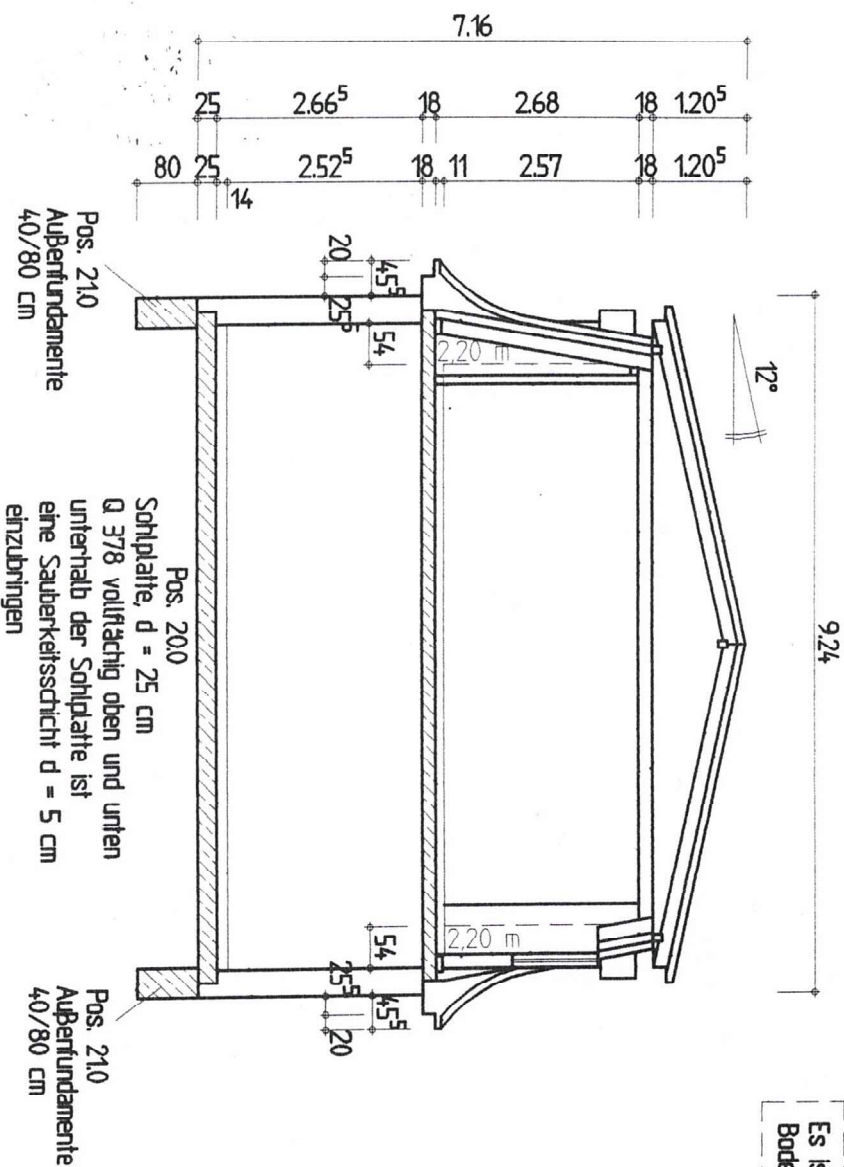
# Schnitt



Pos. 210  
Die Frostschürze erhält eine konstruktive Bewehrung, zur besseren Lastverteilung, unten und oben 2 Ø 10 mm, Bügelkorb aus R 188.  
Am Platttrand sind 2 Ø 10 mm anzubringen, Steckbügel 188  
Es ist frostfrei und auf gewachsenen Boden zu gründen.

Pos. 220  
Die Einzelfundamente erhalten eine konstruktive Bewehrung 4 Ø 12 in x u y-Richtung, Bügelkorb Ø 188

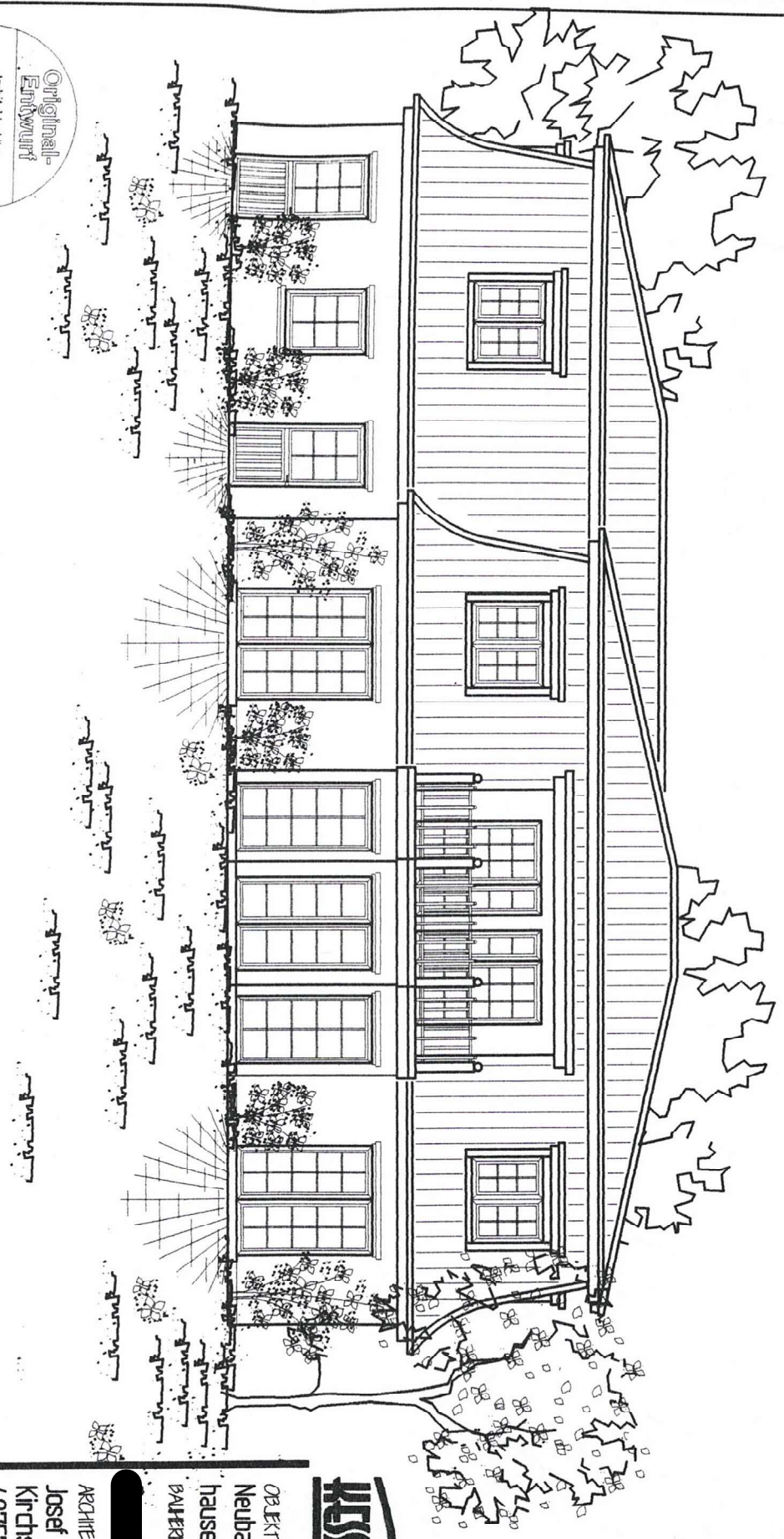
# Schnitt



Pos. 210  
Die Frostschürze erhält eine konstruktive Bewehrung, zur besseren Lastverteilung, unten und oben 2 Ø 10 mm, Bügelkorb aus R 188.  
Am Plattenrand sind 2 Ø 10 mm anzurorden, Steckbügel 188  
Es ist frostfrei und auf gewachsenen Boden zu gründen.



# Rückansicht



Original-  
Entwurf  
Architekturbüro  
Josef Kessen  
unverändert  
geschützt

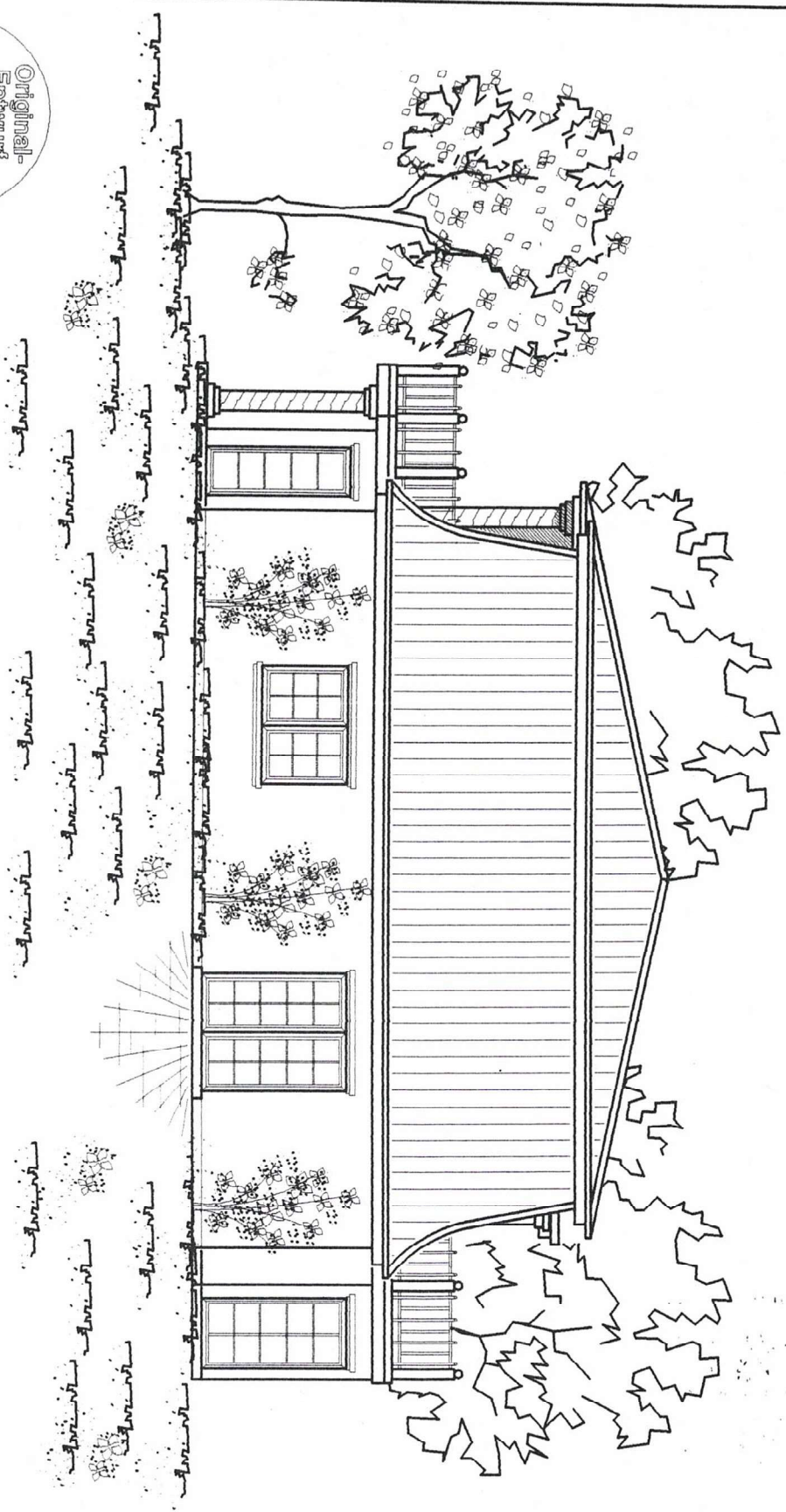
**KESSEN HAUS**

PROJEKT  
Neubau eines Wohn-  
hauses mit Garage  
BAUHER

ARCHITEKTURBÜRO  
Josef Kessen  
Kirchstrasse 38  
49757 Werlte  
Tel.: 05951/4121

PLATZ

# Ansicht von rechts



Original-  
Entwurf  
Architekturbüro  
Josef Kessen  
unverändert  
geschützt

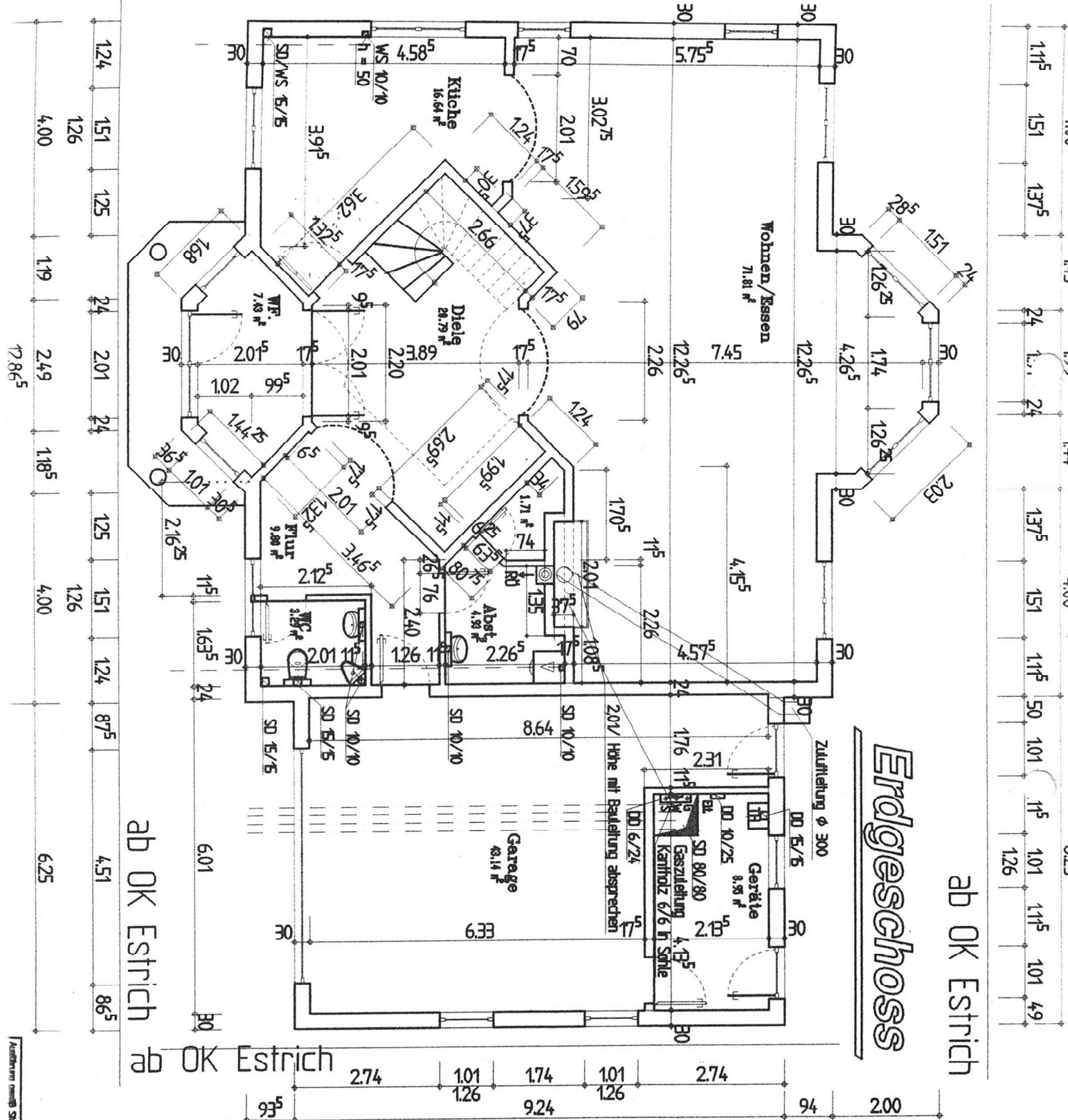
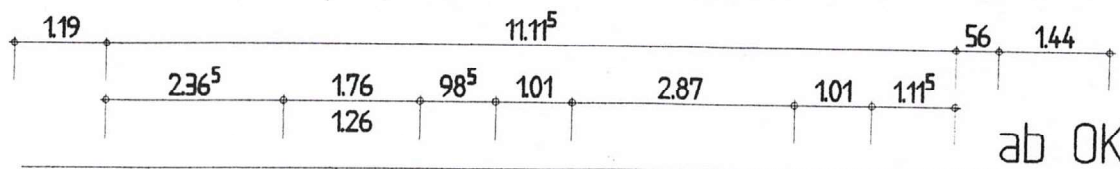


Objekt  
Neubau eines Wohn-  
hauses mit Garage  
BÄLKER

ARCHITEKTURBÜRO  
Josef Kessen  
Kirchstrasse 38  
49757 Werlte  
Tel: 05951/4121

PAULIM





# Erdgeschoss

STRASSE

Alle Maße sind vor Bau -  
 beginn vor Ort zu prüfen!  
 Alle Maße sind Vormaße -  
 werks- u. Rohbaumaße!  
 Die Statische Berechnung  
 ist zu beachten!

Alle Trennwände ab  
 OK-Estrich 201 m hoch

Neutraues Wohn-  
 haus mit Garage

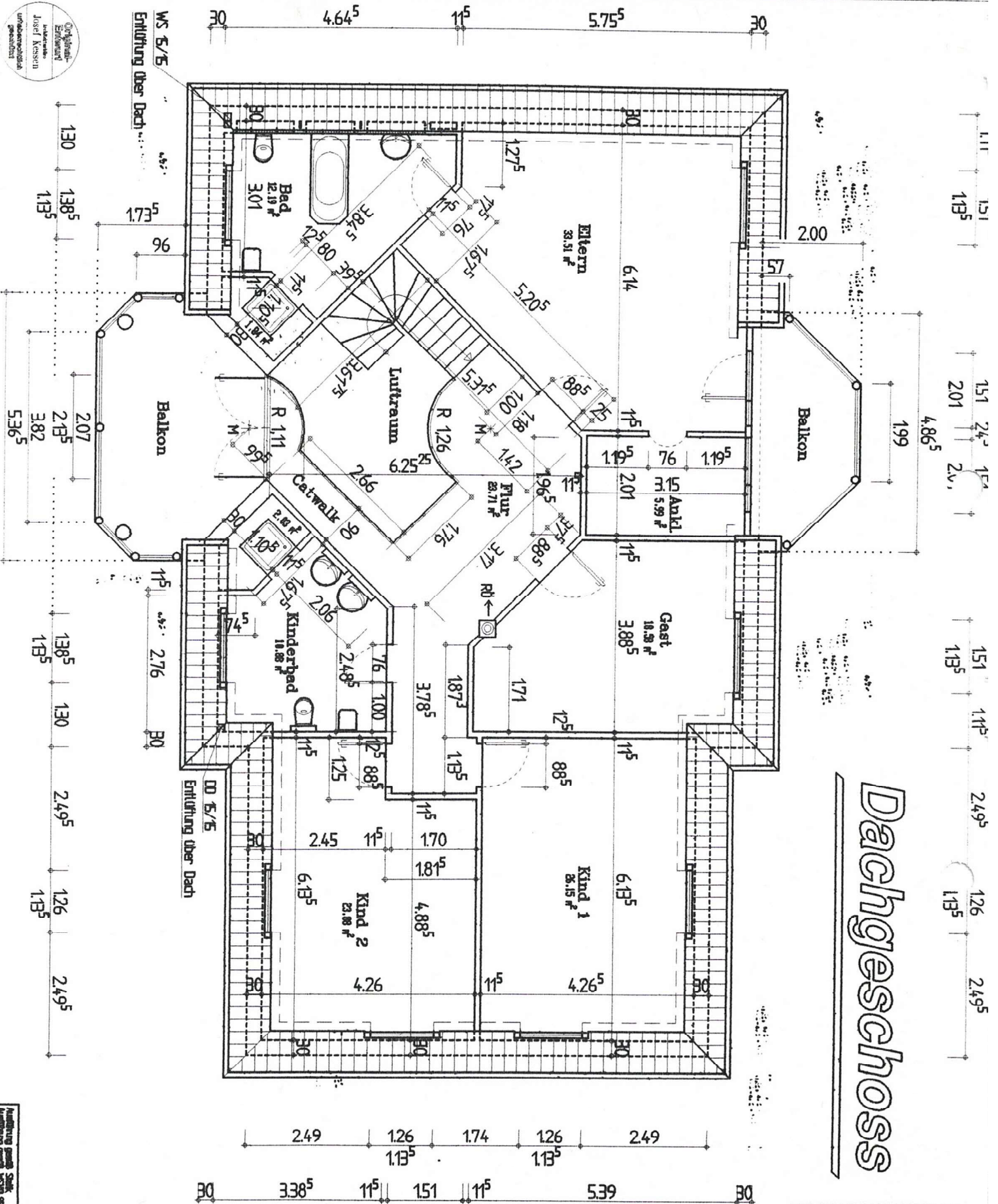
Architekt  
 Josef Kessan  
 4977 Wörth  
 Tel. 0595/421  
 Fax 0595/422

Architekturbüro  
 In der Straße 38  
 49757 Wörth  
 Tel. 0595/421

Druck  
 1: 400  
 € 0,98



Original-Entwurf  
 von  
 Josef Kessner  
 unbeeinträchtigt  
 gezeichnet



# Dachgeschoss

Alle Merten sind vor Bau -  
 beginn vor Ort zu prüfen!  
 Alle Maße sind Vormauer-  
 werks- u. Rohraumgröße!  
 Die Statische Berechnung  
 ist zu beachten!

Alle Merten sind ab  
 OK-Esicht 201 m hoch

DR. BKT  
 Neubau eines Wohn-  
 hauses mit Garage

MAIER  
 [Redacted]  
 Baugewerkschaft 56

BAUZUF  
 Gerzweg  
 Dorn  
 DACHGESCHOSS

INGEBLICK  
 Josef Kessner  
 Kordstrasse 38  
 49757 Werlte  
 Tel. 05951/4121

M. DACHM  
 1 : 100 0/09/98

MAIER

Ing. Josef Kessner  
 49757 Werlte  
 Tel. 05951/4121  
 Telefax 05951/4122

Handlung gemäß DIN  
 Handlung gemäß VOB 55



72.711 4201

# LAGERPLAN

Gemeinde : Oyten

Gemarkung: Bassen

Fur: 17

Maßstab 1 : 500



Dipl.-Ing. Uwe Ertthom  
ÖFFENTLICH BESTELLTER VERMESSUNGSINGENIEUR  
Georgstraße 15 · 28832 Achim  
Telefon (0 42 02) 96 91-0  
Telefax (0 42 02) 96 91-33

