

Maße in mm

				Zeichnung unterliegt nicht dem Änderungsdienst		Allgemeintoleranz ISO 2768-mK	
				<b>W Ö H R</b> AUTO <b>PARKSYSTEME</b> Leonberger Str.77 D-71292 Frolzheim Telefon 07044/46-0		Form- und Lagetolerierung ISO 1101	
						Oberflächenangaben ISO 1302	
						Ra = Reihe 2	
di	25.11.03	Zeichnung überarbeitet		a	Gewicht in kg :		
Name	Datum	Änderung		Ver.			
Zeichnung darf ohne unsere Erlaubnis weder Dritten Personen noch Konkurrenzfirmen mitgeteilt werden § 51 und 11 des Gesetzes vom 19. April 1901 und § 623 ff. BGB							
		Maßstab		Golf V im Lichtraumprofil		021-0022a04	
mj	08.12.03	Genehmigt	1:28,5714				
bd	10.11.03	Erstellt	( )				
Name	Datum					Ersatz für :	

# Bedienungsanleitung WÖHR DOGA 313 Plattformbelastung 2000 kg

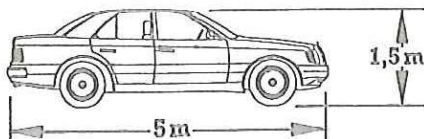
## Allgemeines

1. Verboten ist
  - unbefugtes Betreten der Grube,
  - Personenbeförderung,
  - Hochklettern zum angehobenen Fahrzeug,
  - Arbeiten an Fahrzeugen, die auf Hebebühnen abgestellt sind.
2. Schlüssel jeweils nach Bedienung abziehen!
3. Bei Gefahr Notstop drücken!
4. Beim Senken und Heben nicht in Bewegungsbereich der Plattform treten.
5. Abgestellte Fahrzeuge sind gegen unbeabsichtigte Bewegung nach den Bedienungsanleitungen der Kfz-Hersteller zu sichern.
6. Kinder sind von den Autoparksystemen fernzuhalten. Unfallgefahr!

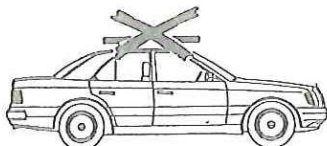
## Vor dem Parken beachten

### 7. Parken Sie erstmals oder ein neues Fahrzeug?

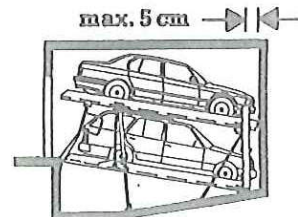
- a) Unbedingt Anfahrkeile/-balken nach Punkt 10 einstellen.
- b) Lassen Sie sich durch eine zweite Person beim erstmaligen Einparken helfen bzw. einweisen und den Bewegungsablauf des Systems mit Fahrzeug überprüfen.
- c) Stets vorwärts einparken.  
Sollte durch baukörperbedingte Maßnahmen auf einem oberen Stellplatz nur rückwärts geparkt werden können, muß geprüft werden, daß das Fahrzeug beim Anheben nicht gegen Unterzüge, Lüftungskanäle, Anlagenteile etc. stößt.
- d) Max. Fahrzeugmaße: Höhe 1,5m; Länge 5m; Gewicht: 2,0t.



8. Fahrzeuge mit hydraulischer Höhenverstellung in mittlerer Stellung ein- und ausfahren, Parken in niedrigster Höhenstellung.
9. Dachträger, Skihalter entfernen, Antennen einziehen.



10. Der Reifenanschlag muß so eingestellt sein, daß die Wagen-vorderkante max. 5 cm von der Wand entfernt ist, bei angehobener Bühne.

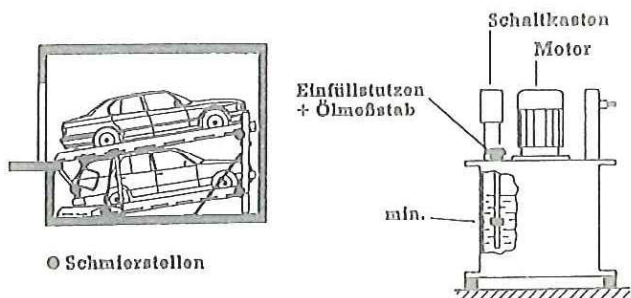


## Bedienung

11. Mit Schlüssel Anlage entsperren.
12. Steuerelement in Stellung „Senken“ oder „Heben“ drücken. Steuerelement solange betätigen, bis Fahrbühne gewünschte Stellung erreicht. Steuerelement loslassen. Ventil bzw. Schalter in „0“-Stellung – Anlage ist abgeschaltet.

## Wartung und Pflege

13. Wartungsarbeiten dürfen nur durch geschultes, ausgewiesenes Personal bei abgesicherten Anlagen durchgeführt werden. Quetsch- und Unfallgefahren! Ölstand messen; alle Bühnen in obere Stellung fahren, Meßstab ziehen. Sofern Minimum erreicht, Öl nachfüllen. Nur Spezialhydrauliköle der Firma Wöhr verwenden! Andere Öle und Schmiermittel dürfen nicht verwendet werden.



14. Lager und Gleitschienen sind halbjährlich zu schmieren.
15. Farbanstrich ist regelmäßig jährlich bzw. nach Bedarf zu erneuern. Kolbenstangen dürfen nicht gestrichen werden.
16. Verzinkte Teile regelmäßig von Wintersalzen und anderen Verunreinigungen säubern – Korrosionsgefahr! Garage stets gut be- und entlüften!
17. Verschleißteile (z. B. Dichtungen, Manschetten an Hydraulikzylindern) in regelmäßigen Abständen von max. 6 Monaten kontrollieren.  
Bei Nichtfunktion der Anlage prüfen Sie zuerst:  
Strom vorhanden (Sicherungen, Netzanschlußschalter prüfen)?  
Notstoptaster gedrückt?  
Ölstand ausreichend? (siehe Ziffer 13).
18. Unbenutzte Anlagen mind. 1x monatlich auf- und abfahren zur Erzielung eines Ölfilms auf der Kolbenstange.



## ACHTUNG!

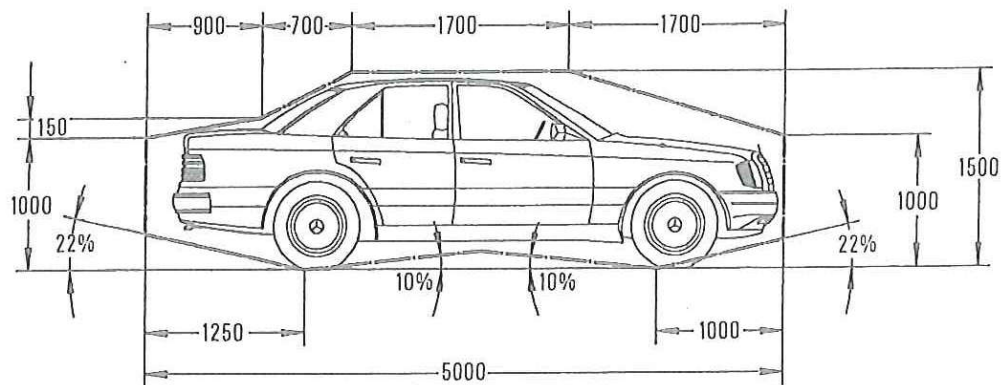
Das unbefugte Betreten der Grube ist verboten! Wenn dennoch Arbeiten an Parksystemen ausgeführt werden, grundsätzlich beachten:

1. Anlagen komplett absenken!
2. Abschließbaren Hauptschalter ausschalten und gegen Wiedereinschalten sichern!
3. Unter angehobene Bühnen nur dann gehen, wenn diese zuvor beidseitig so abgesichert sind, daß kein Absenken mehr möglich ist. Auch Nachbaranlagen abstützen!
4. Ohne besondere Schulung dürfen keinerlei Arbeiten an hydraulischen Anlagen durchgeführt werden.

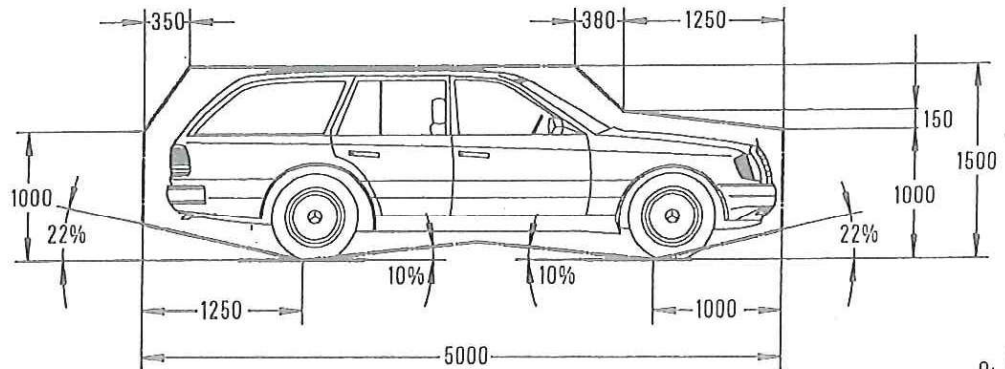
**Gefahr für Leib und Leben!**

## Fahrzeugmaße

**Fahrzeuggröße:** Abstellbar bei Einhaltung der jeweiligen WÖHR-Normbaumaße  
Serienmäßige Kraftfahrzeuge  
mit folgenden Maximalmaßen: Länge ü.a. 5,00 m, Breite ü.a. 1,90 m, Höhe ü.a. 1,50 m



**Kombi-Fahrzeuge dürfen nur auf den unteren Stellplätzen abgestellt werden!**  
Kombi-Fahrzeuge oben nur, wenn lichte Höhe über Einfahrtsniveau größer als 3,15 m.



Fahrzeuge wie z.B. RENAULT-R4; CITROEN-2 CV, Diane 4 + 6, Break; PEUGEOT-Break weisen Höhenmaße über 1,50 m auf.  
Fahrzeuge bedingt oder bei geänderten Baumaßen abstellbar.

W Ö H R  
A U T O  
P A R K S Y S T E M E

Otto Wöhr GmbH  
71292 Frieolzheim  
Telefon (07044) 46 - 0



PGS Parking- und Garagen-Service GmbH  
Ölgrabenstrasse 14  
71292 Frieolzheim  
Telefon (07044) 46 - 101